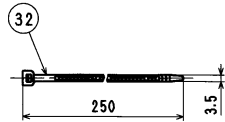
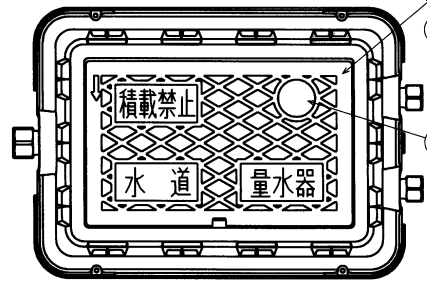
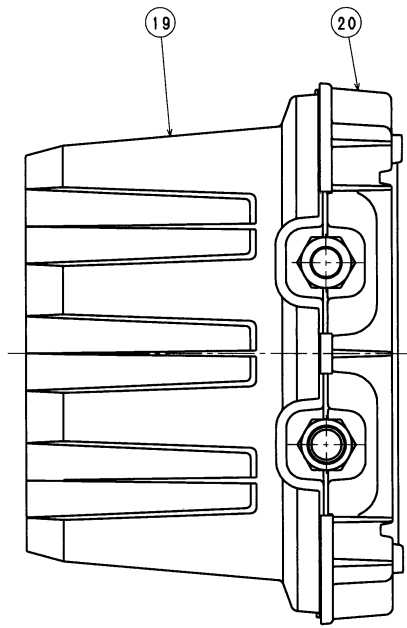
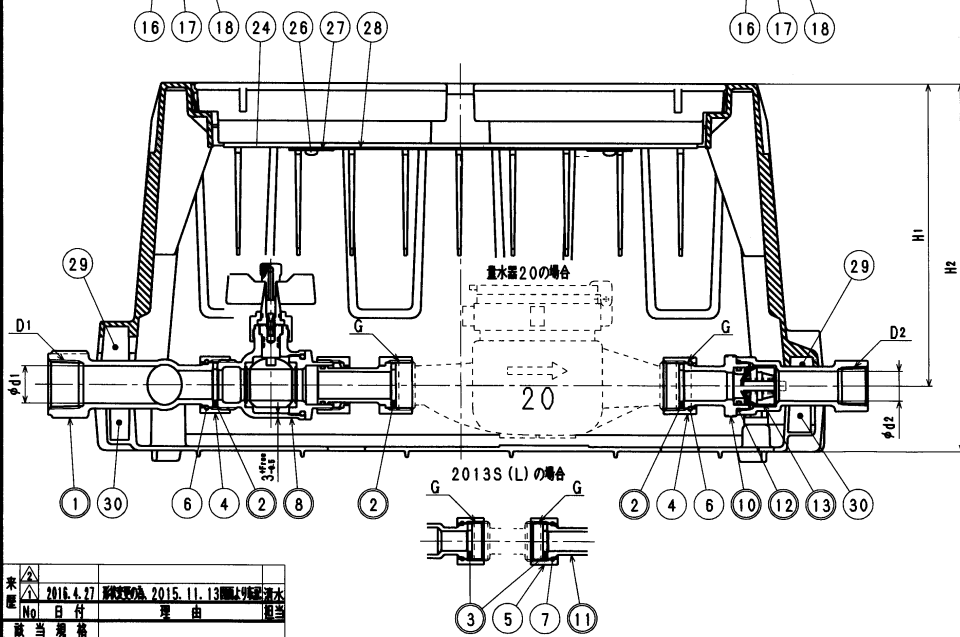
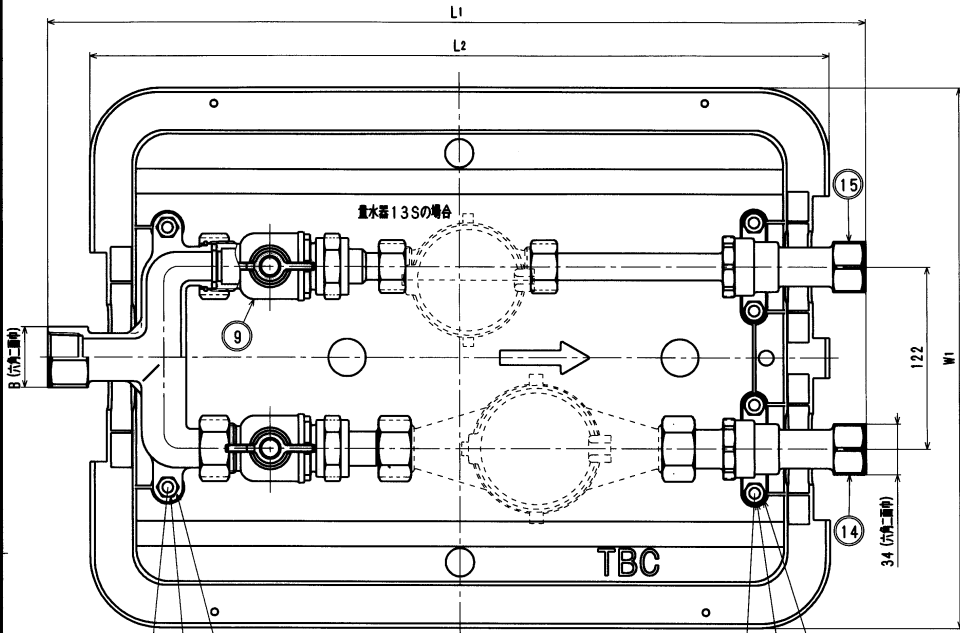


部品番号	号
部品番号	号

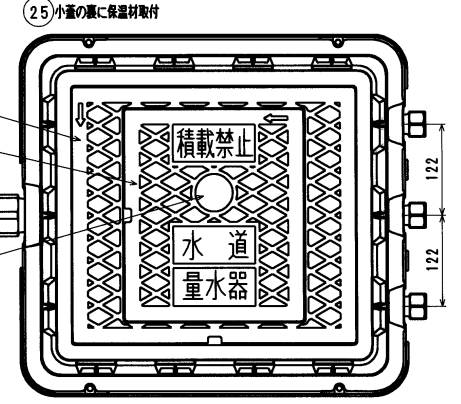


排水品番	部品名	材質	規格番号	記号	備 考	層数	排水品番	部品名	材質	規格番号	記号	備 考	層数
27	覆金	無鉛銅/黄銅/黄銅	JIS G 4051	S45C	光沢クロメート	2	01	ハッター		JIS H 5120	CAC406 CAC902	鉛除去表面処理	1
28	施工表示プレート	塩化ビニル		PVC		1	02	パッキン (20)	合成ゴム		NBR		4
29	土砂浸入防止部材	発泡EPDM				3	03	パッキン (13)	合成ゴム		NBR		2
30	土砂浸入防止部材	発泡EPDM				3	04	直結ナット (20)	青銅/銅/6種	JIS H 5120	CAC406		3
31	号室表示プレート	塩化ビニル		PVC		2	03	直結ナット (13)	青銅/銅/6種	JIS H 5120	CAC406		1
32	インシュロック	ナイロン				4	06	直結リング (20)	りん青銅線	JIS H 3270	C5191W-H		3
								直結リング (13)	りん青銅線	JIS H 3270	C5191W-H		1
								止水栓 (20)	別紙詳細				1
								止水栓 (2013)	別紙詳細				1
								逆止弁 (20)	青銅/銅/6種 ビスマス黄銅/鉛2種	JIS H 5120	CAC406 CAC902	鉛除去表面処理	1
								逆止弁 (13)	青銅/銅/6種 ビスマス黄銅/鉛2種	JIS H 5120	CAC406 CAC902	鉛除去表面処理	1
								Oリング	合成ゴム		NBR	JASO2030	2
								逆止弁セット	アセチルコポリマー 合成ゴム		POM NBR		2
								逆止弁 (20)	ばね用ステンレス鋼線	JIS G 4314	SUS304-WPB		1
								逆止弁 (13)	青銅/銅/6種 ビスマス黄銅/鉛2種	JIS H 5120	CAC406 CAC902	鉛除去表面処理	1
								六角ボルト	ステンレス鋼線	JIS G 4303	SUS304	M8×25	6
								六角ナット	ステンレス鋼線	JIS G 4303	SUS304	M8	6
								バネ覆金	ステンレス鋼線	JIS G 4308	SUS304-WR		6
								上掛	ガラス繊維強化ポリプロピレン		GFPP		1
								下掛	ガラス繊維強化ポリプロピレン		GFPP		1
								蓋	ガラス繊維強化ポリプロピレン		GFPP	3P: 着強金具付	1
								小蓋	ガラス繊維強化ポリプロピレン		GFPP	3P: 着強金具付	0
								取手プレート	ガラス繊維強化ポリプロピレン		GFPP		1
								蓋裏保温材	発泡ポリプロピレン		PP		1
								小蓋裏保温材	発泡ポリプロピレン		PP		0
								タッピンネジ	無鉛銅/黄銅/黄銅	JIS G 4051	S45C	光沢クロメート	2

注: 部品表「排水」欄の○印及び 部品引出し番号の◎印は、水道水との排水部をしめす。



(2Pの場合)



(3Pの場合)

系統	L1	L2	W1	H1	H2
2P	550	497	362	202	246
3P	577	521	484	202	246

系統	製品重量 (概算)
2P	8
3P	13

系統	D1	D2		φd1	φd2		B	G					
		20	2013		20	2013		20	2013	上水ネジ	金門ネジ	上水ネジ	金門ネジ
2P	Rc1	Rc3/4	Rc1/2	25	20	17.5	41	G1	W33山14	G3/4	W25.8山14		
3P	Rc1 1/2	Rc3/4	Rc1/2	38	20	17.5	56	G1	W33山14	G3/4	W25.8山14		

注1) 指示部には各水道企業団の紋章を表示するものとし、図については別紙 (管理品番: FU-JIS地名コード (5桁) による。JIS地名コードは都道府県コード: 2桁 (JIS X 0401) + 市町村コード: 3桁 (JIS X 0402) からなる5桁のコードとする。

品番	品名
20 FUS (L) 2-BESTCN (K)-JIS地名コード (5桁)	汎用 3P 逆止弁 取手付
20 FUS (L) 3-BESTCN (K)-JIS地名コード (5桁)	汎用 3P 逆止弁 取手付

承認 2016.4.27 2015.11.13
No. 日付 理由 担当
該当規格

上表参照
上表参照
Free
株式会社 グアチ
2016年 4月27日 A2